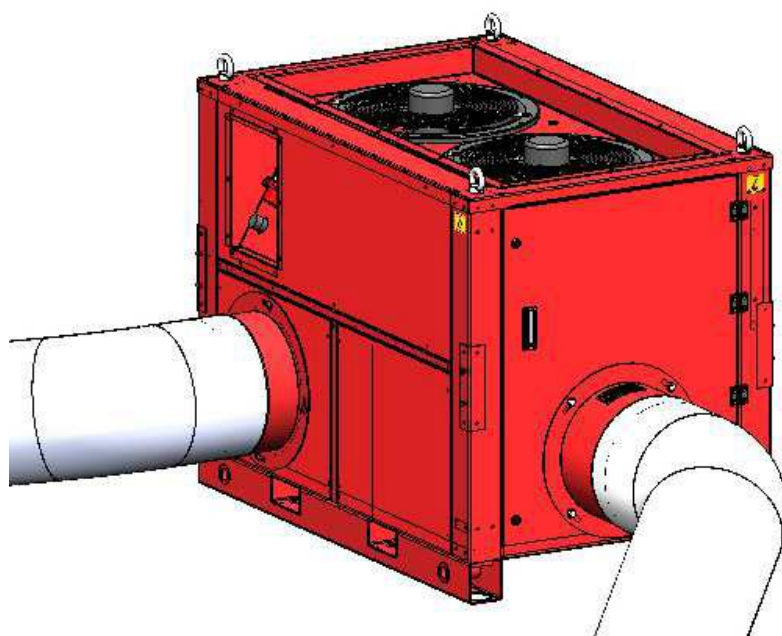


# CLIMATIZZATORE CAMPALE CALDO / FREDDO

Mod. P/N OAG/ATH12-VF





Il climatizzatore campale è composto da un telaio in acciaio, da pannelli e cofanature in lamiera metallica zincata, il tutto verniciato a polvere.

La macchina è costituita dai seguenti elementi e/o dispositivi principali:

- Dispositivi di Condizionamento e Riscaldamento.
- Controllo remoto.
- Accessori distribuzione aria.
- Ricambi ed Attrezzi.

Il sistema è progettato per fornire aria raffrescata o riscaldata a tende o ad altre strutture campali, quali shelter o moduli abitativi; il climatizzatore utilizza due tubazioni flessibili coibentate per far ricircolare, filtrare, raffreddare o riscaldare l'aria proveniente dalla tenda.

Il condizionatore è costruito con materiali di alta qualità ed il processo di produzione è soggetto a costanti controlli di qualità; è equipaggiato di accessori e di un kit attrezzi per la messa in servizio.

La macchina è stata progettata per essere agevolmente movimentata tramite carrello elevatore o transpallet su entrambi i lati; per mezzo del kit ruote, può essere movimentata per brevi tratti da 4-8 persone, utilizzando le maniglie di sollevamento.

Il climatizzatore campale è progettato e costruito per funzionare a:

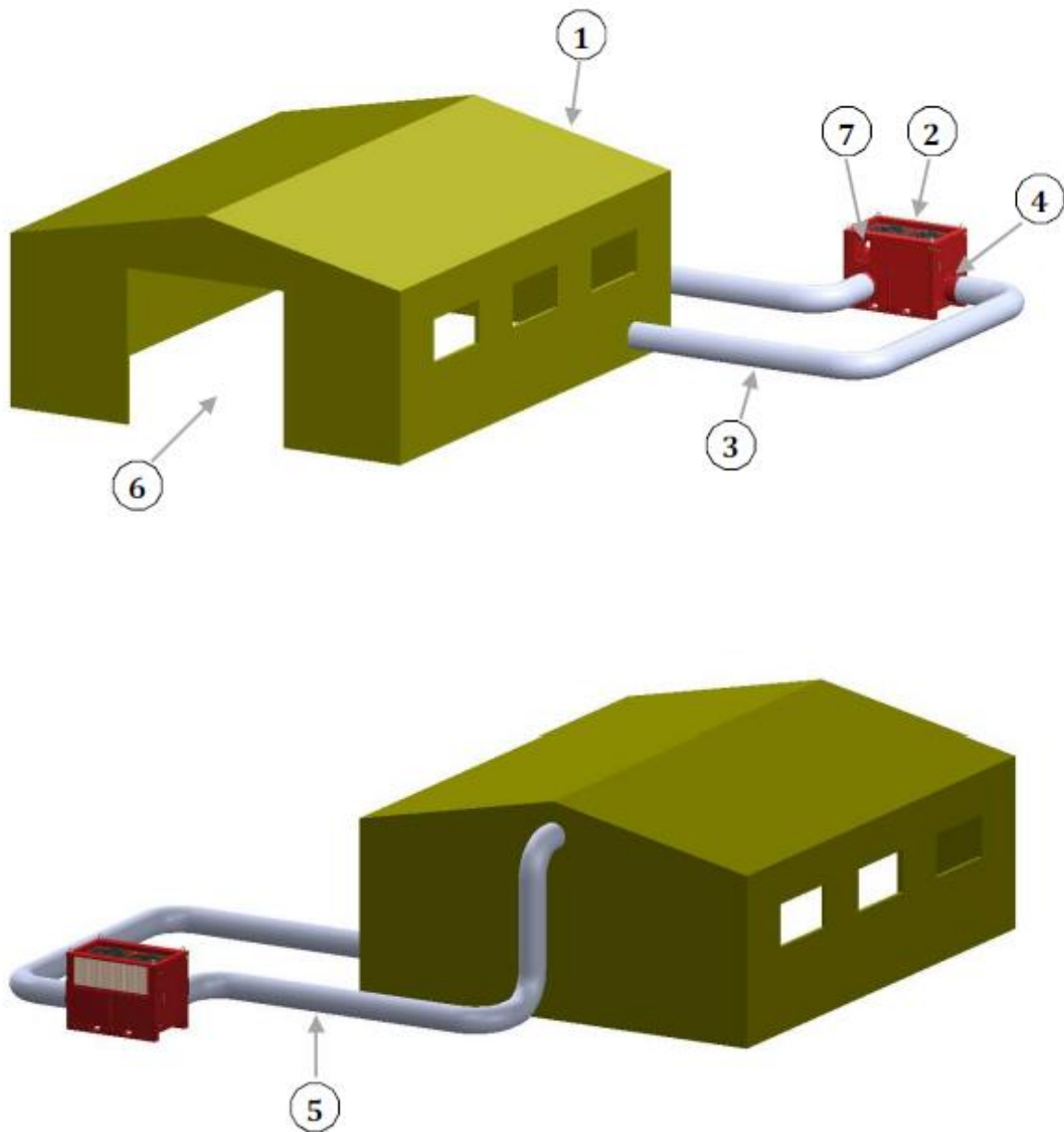
- Potenza di raffreddamento 8200 W.
- Temperatura ambiente estiva di progetto 35 °C / 74% U.R.
- Temperatura ambiente estiva massima di funzionamento A1=49 °C / 3% U.R.
- Temperatura ambiente invernale di progetto C1=-32 °C.
- Temperatura ambiente invernale massima di funzionamento -32 °C.
- Potenza di riscaldamento 9000 W.

Il sistema garantisce il funzionamento anche in condizione di ambiente desertico, dove le variazioni di temperatura sono considerevoli (funzionamento fino ad una temperatura esterna di 49°C).





## DISLOCAMENTO DEL SISTEMA



1. TENDA
2. CLIMATIZZATORE
3. TUBO DI ASPIRAZIONE
4. BOCCHETTA SUPPLEMENTARE DI ASPIRAZIONE ARIA PULITA
5. TUBO DI MANDATA
6. DISPOSITIVO CONTROLLO REMOTO (ALL'INTERNO DELLA TENDA)
7. RETE DI ALIMETAZIONE