

CARRELLO EQUIPAGGIATO CON 2 MOTOPOMPE IDROVORE

Scheda Tecnica



Foto tipo

Caratteristiche tecniche:

N°1 rimorchio-carrello traino stradale: M.T.T. 750 Kg – dim. 3055 x 1515 mm – con timone a sfera e sponde, allestito con:

- N°2 motopompe idrovore alta capacità tipo *ETP 100D RED H* con bocche da 4” raccordate UNI 100 M + tappi UNI100 F su entrambe le bocche (aspirazione e mandata).

Le pompe centrifughe autoadescanti vengono impiegate nelle applicazioni dove la caratteristica principale è la difficoltà di innescamento. Anche con altezze di aspirazione di alcuni metri la macchina evacua rapidamente l'aria dal tubo di aspirazione e inizia a pompare. Inoltre, grazie alla girante semiaperta, la gamma ETP è idonea anche al pompaggio di liquidi con corpi solidi in sospensione.

RED

Rescue & Emergency Devices

- Motore Diesel 9,6 CV – Stage V.
- Portata massima: 150 m³/h = 2500 l/min.
- Prevalenza massima: 29 metri.



Pompa

Portatile e leggera

Autoinnescamento rapido

Senza valvola di fondo fino ad una altezza di 7,5 m (24.6 ft)

Alta resistenza

Ai liquidi abrasivi e alle acque torbide e sabbiose

Girante semiaperta

Passaggio corpi solidi fino a 40 mm (1.6")

Piatto di usura

Piatto di usura gommato, facilmente sostituibile

Facile manutenzione

Coperchio rimovibile per accesso diretto alla girante. Nessun bisogno di utensili speciali

ETP 100 D RED STAGE V

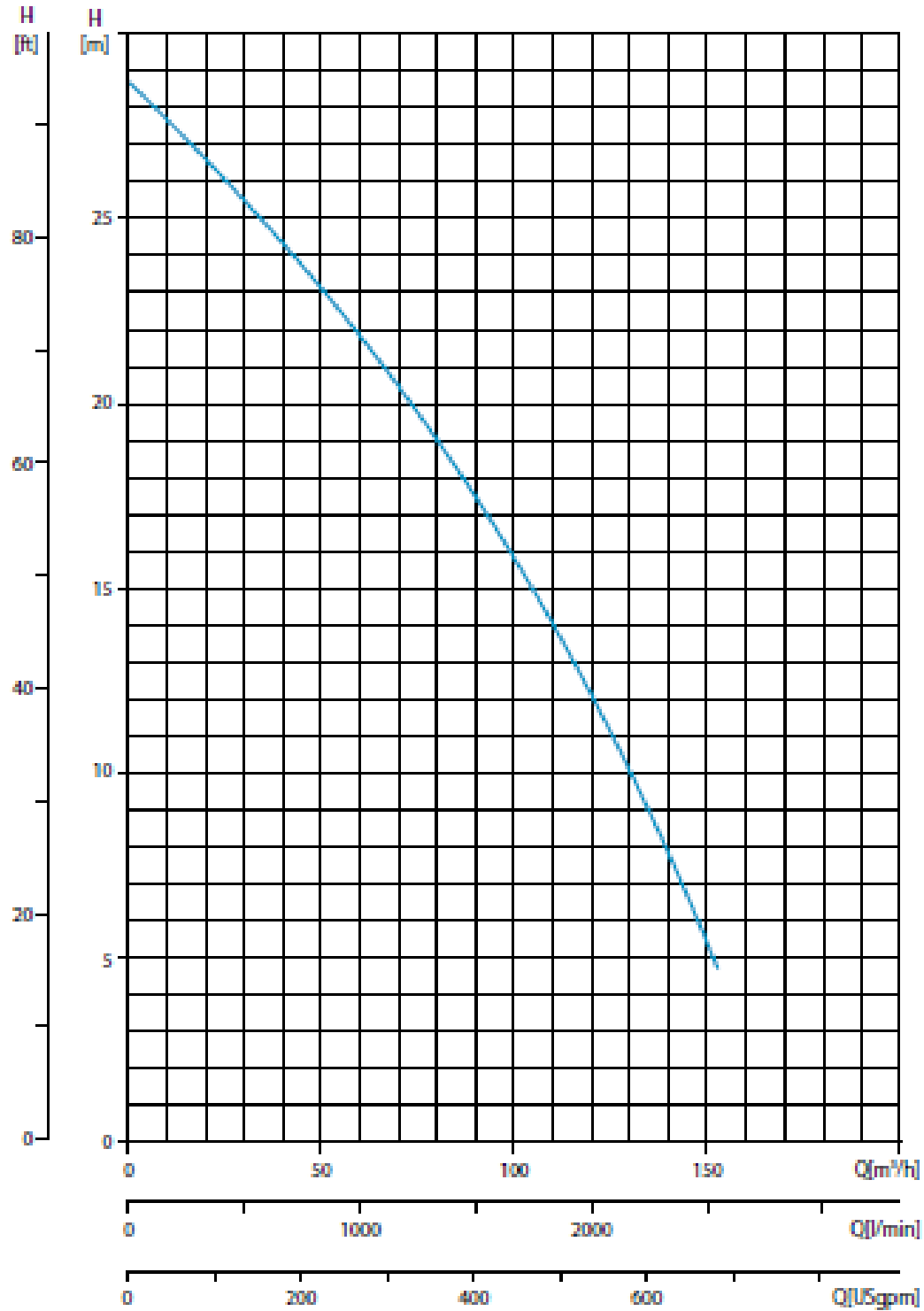
Curve prestazionali

Collaudo a norma UNI EN ISO 9906 - livello 2

Passaggio solidi storici: 0.40 mm (1.6")

Liquido di prova: acqua pulita, densità 1.000 kg/m³

Perdite di carico della valvola di non-ritorno non incluse



RED

Rescue & Emergency Devices

ETP 100 D RED STAGE V

Dati Tecnici

Pompa

Modello	ETP 100
Qmax	150 m ³ /h - 2500 l/min (660 USgpm)
Hmax	29 m (95 ft)
Bocca aspirazione	Filettata BSP - 4"
Bocca mandata	Filettata BSP - 4"
Tipo girante	Semiaperta, 2 pale
Passaggio solidi	40 mm (1.6")

Materiale	
Corpo	Alluminio Anticorodal UNI 3504
Girante	Alluminio Anticorodal UNI 3504
Voluta	Alluminio Anticorodal UNI 3504
Platti di usura	Alluminio Anticorodal UNI 3504 gommato
Numero piatti	1
Tenuta meccanica	Carburo di Silicio / Carburo di Silicio
Elastomeri	Gomma NBR
Valvola di non-ritorno	Gomma NBR - Acciaio Inox AISI 316
Bocche	Ottone marino UNI 5705

Motore

Marca	HATZ
Modello	1B50
Tipo	Diesel, aspirato
Cilindrata	517 cm ³ (32 In ³)
N° cilindri	1
Raffreddamento	Aria
Tipo giri	Variabili
Velocità standard	3.600 rpm
Emissioni UE	2002/88/CE Stage V
Avviamento	Autoavvolgente

Velocità [rpm]	3600
Consumi [l/h]	2,3
Potenza [kW]	7,1
Potenza [HP]	9,6

Rescue & Emergency Devices

ETP 100 D RED STAGE V

Allestimento

Dati Tecnici

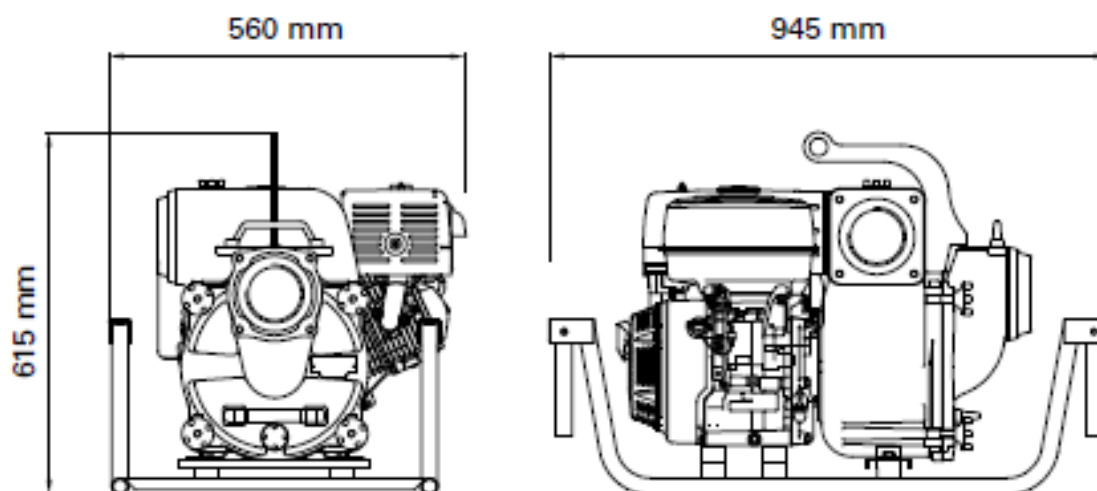
Verniciatura	Acciaio al carbonio S275JR EN 10025-2
Colore	Bicomponente, spessore medio 80 µm
Caratteristiche	Rosso - RAL 3000
Serbatolo	Barella portatile
Tank	5,0 l (1.3 USG)

ETP 100



Dimensioni	560 x 945 x 615 mm
	22 x 37 x 24"
H bocca aspirazione	0,34 m (1.1 ft)
Peso a secco	118 kg (260 lb)

Disegno dimensionale



RED

Rescue & Emergency Devices

Accessori inclusi forniti in dotazione per entrambe le motopompe:

- N°2 chiavi di manovra tipo 100/125.
- N°2 chiavi di manovra tipo 25/45/70.
- N°2 divisori con saracinesca a 2 vie: ingresso UNI 100 FG, n°2 sbocchi UNI 70 M.
- N°4 manichette gommate UNI 70 M/F da 20 metri per le mandate.
- N°2 tubi di aspirazione UNI 100 lunghezza 6 metri con filtro di fondo UNI100 FG.
- N°2 valvole prosciugamento cantine tipo UNI100 FG.

RED

Rescue & Emergency Devices